

20 GN ELECTRIC CONVECTION OVEN
FORNO CONVEZIONE ELETTRICO 20 GN

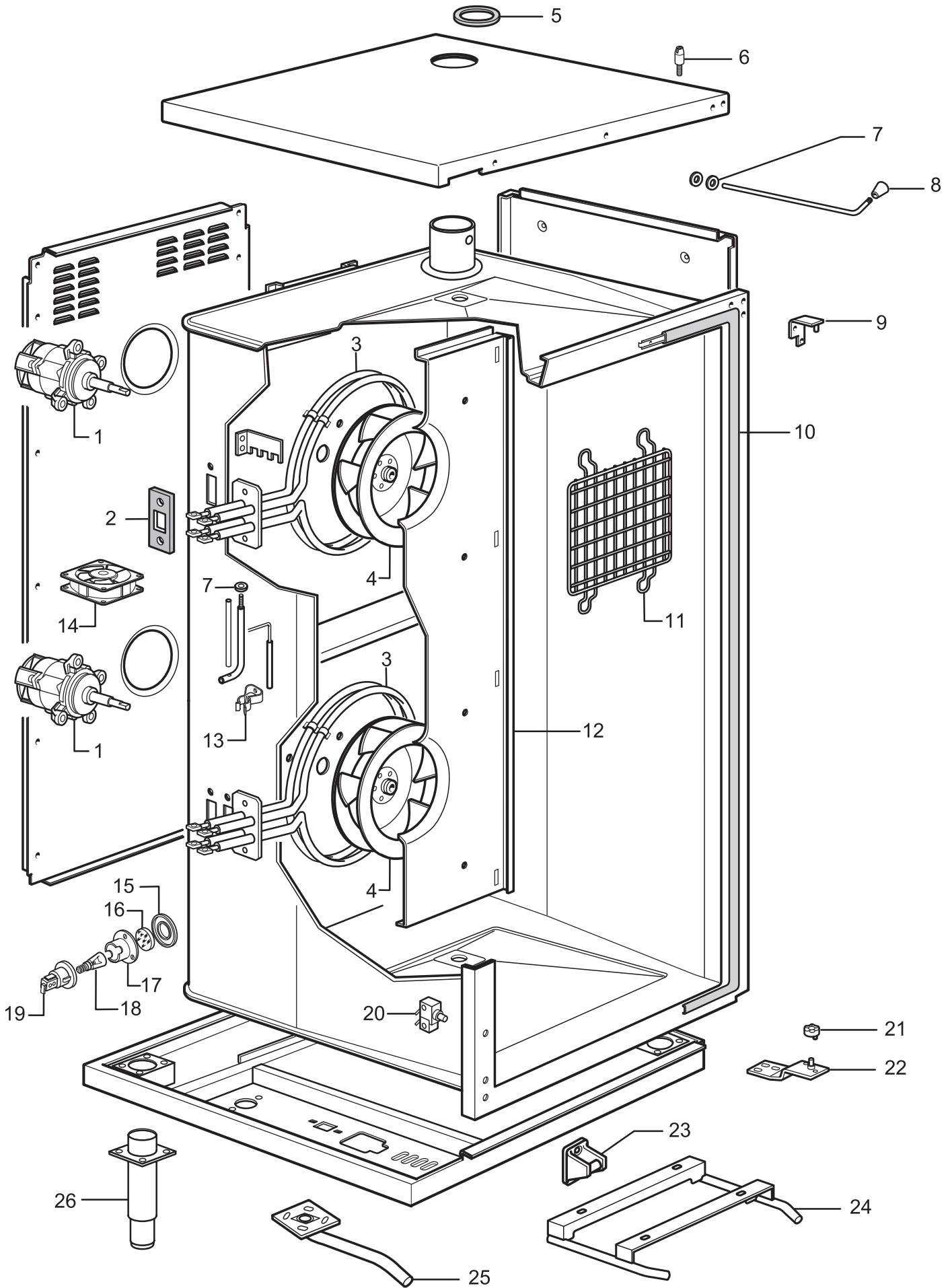
PNC	Model	Ref	Group	GN	Page	Notes
190561	FCFE202C	o	FCF	2/1	2-3-4	400V 3N 60Hz
190776	FCFE202-1	r	FCF	2/1	2-3-4	220V 3N 60Hz
190782	FCFE202-2	s	FCF	2/1	2-3-4	220V 3N 60Hz
190EN5	ECFE201-0	k	ECF	1/1	2-3-4	230V 3N 50Hz
190EN6	ECFE202	j	FCF	2/1	2-3-4	230V 3 50Hz
240208	FCFE201-0	i	FCF	1/1	2-3-4	400V 3N 50Hz
240209	FCFE202-0	e	FCF	2/1	2-3-4	400V 3N 50Hz
240229	FCF201ENS	d	FCF	1/1	2-3-4	400V 3N 60Hz
240230	FCF202ENS	p	FCF	2/1	2-3-4	400V 3N 50Hz
260634	ECFE201-T	l	ECF	1/1	2-3-4	400V 3N 50Hz
260640	ECFE202-T	m	ECF	2/1	2-3-4	400V 3N 50Hz
260708	ECFE201-0	a	ECF	1/1	2-3-4	400V 3N 50Hz
260709	ECFE202-0	c	ECF	2/1	2-3-4	400V 3N 50Hz
260710	ECF202ENS	q	ECF	2/1	2-3-4	400V 3N 50Hz
260729	ECF201ENS	b	ECF	1/1	2-3-4	400V 3N 60Hz
697308	ACFE201-0	f	ACF	1/1	2-3-4	400V 3N 50Hz
697309	ACFE202-0	g	ACF	2/1	2-3-4	400V 3N 50Hz
697505	RCF201E	h	RCF	1/1	2-3-4	400V 3N 50Hz
697514	RCFE202	n	RCF	2/1	2-3-4	400V 3N 50Hz

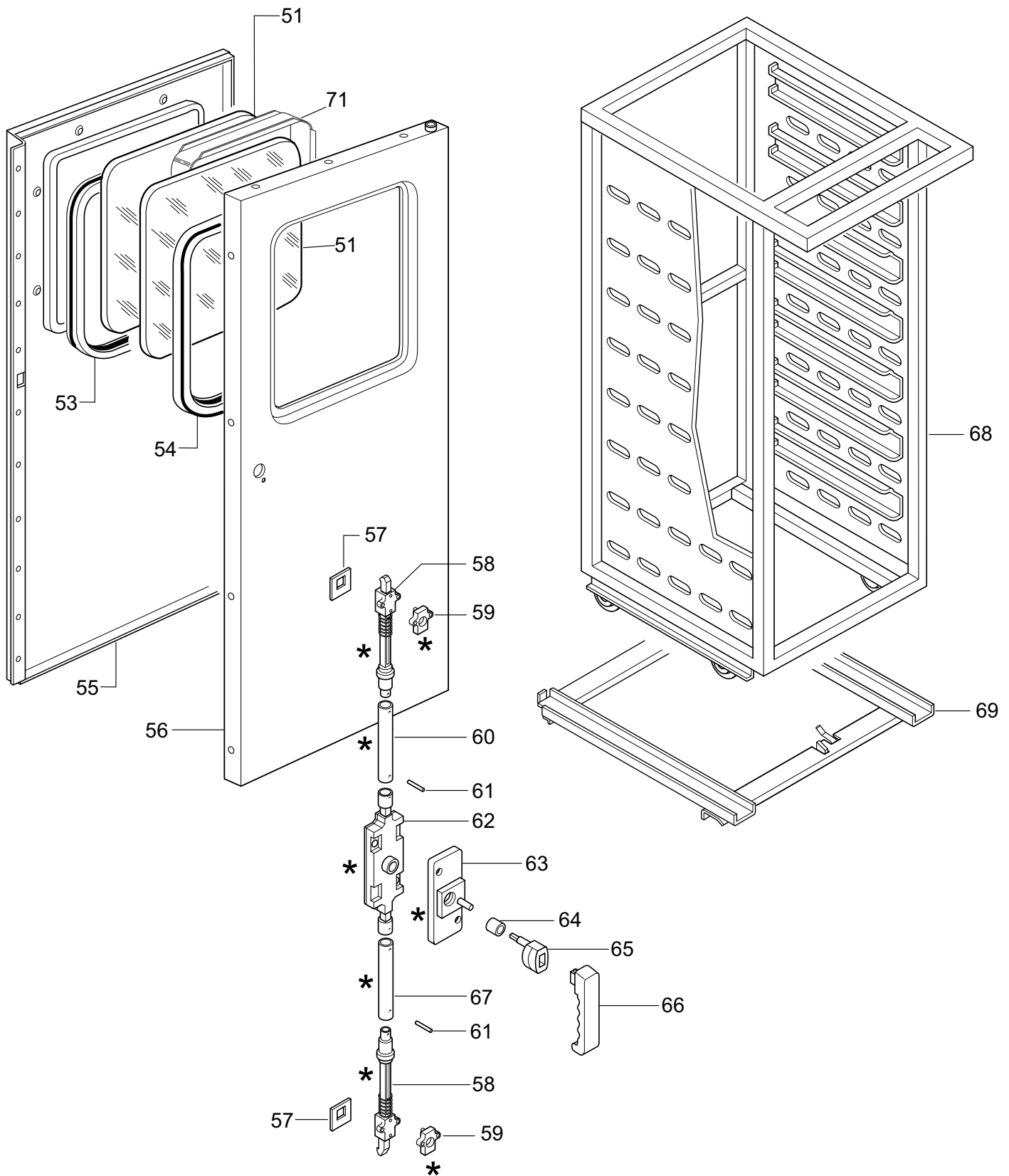
Page	Index	Indice	Note
2	Oven cabinet	Cella forno	
3	Door	Porta	
4	Electrical components	Componenti elettrici	
5-7	Spare parts list	Lista ricambi	

Bold=last change / Grassetto =ultima modifica

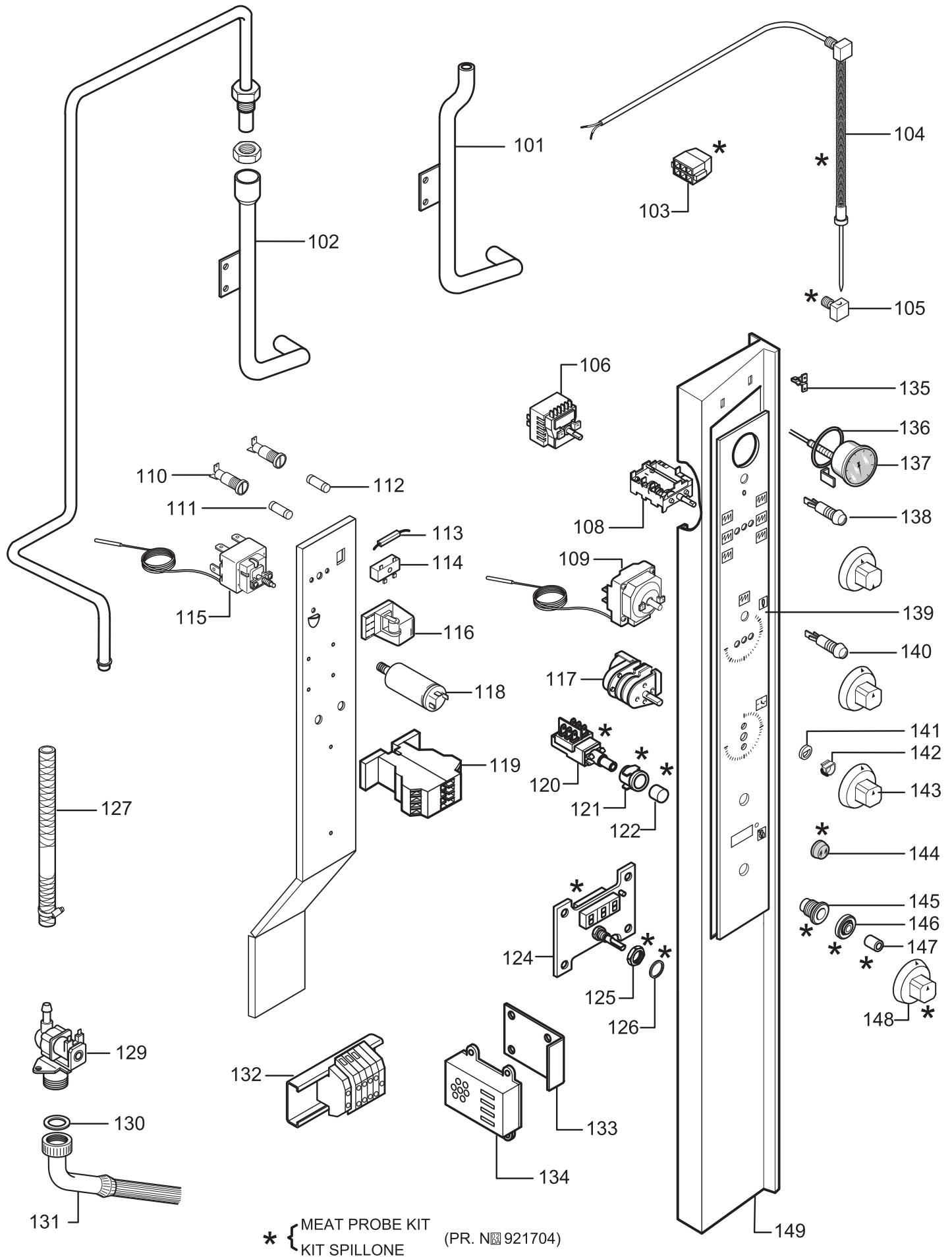
Rev. 7 Brand/Marchio: All
Factory Code: 9PDD

From Ser. Nr 945 Up to Ser. Nr....	Ed. 2020-08 Updated 2024-02	Page: 1	Doc No: 875401J00
---------------------------------------	--------------------------------	---------	--------------------------





70 * { LEVER HOOK LOCK ASSEMBLY
 ASSIEME CHIUSURA



20 GN ELECTRIC CONVECTION OVEN
FORNO CONVEZIONE ELETTRICO 20 GN

Pos	Factory Code	Spare part code	Descrizione	Description	Ref./Notes
			Pagina 2	Page 2	
1	0611804002	002616	MOTORE MONOFASE	MOTOR	For GN 1/1
1	0611804200	002739	MOTORE MONOFASE	MOTOR	For GN 2/1
2	0543816501	002689	GUARNIZIONE RESISTENZA	HEATING GASKET	
3	0617835500	0C5243	RESISTENZA	HEATING ELEMENT	For GN 1/1
3	0617835400	0C5242	RESISTENZA	HEATING ELEMENT	For GN 2/1 400V
3	0617836100	0C5331	RESISTENZA	HEATING ELEMENT	For GN 2/1 220-230V
4	0830882602	002617	VENTOLA	FAN	For GN 1/1
4	0830807802	002740	VENTOLA	FAN	For GN 2/1 up to 219
4	0835400D00	0C8306	VENTOLA	FAN	For GN 2/1 from 220
4	0835400G00	0C8308	VENTOLA	FAN	o,p,q up to 2024/08
4	0835400J00	0C8310	VENTOLA	FAN	o,p,q from 2024/09
4	0835400J00	0C8310	VENTOLA	FAN	For GN 2/1 220V
5	0543801400	053829	GOMMINO	BUMPER	
6	0214442702	052126	PIOLINO	STOPPING PIN	
7	0214530100	057762	MOLLA	SPRING	
8	0330281100	029898	IMPUGNATURA	KNOB	
9	0512812401	003720	CERNIERA SUPERIORE	HINGE	
10	0543825501	005711	GUARNIZIONE CELLA	GASKET	
11	0830824304	059620	PROTEZIONE VENTOLA	PROTECTION	
12	0524823102	003998	PARETE ASPIRAZIONE	SUCTION WALL	For GN 1/1
12	0524827903	003999	PARETE ASPIRAZIONE	SUCTION WALL	For GN 2/1
13	0214584201	066823	MOLLA X BULBO TERMOST.	TERM. BULB CLIP	
15	0508840801	002628	FLANGIA PER GUARNIZIONE	FLANGE	
16	0574804900	002627	VETRO LAMPADA	GLASS	
17	0543817202	002626	GUARNIZIONE PORTALAMPADA	GASKET	
18	0660802502	054840	LAMPADA 240V-25W E14 T300	LAMPE	
19	0660807200	0C5508	PORTALAMPADA	LAMP HOLDER	
20	0640602014	046063	INTERRUTTORE	SWITCH	
21	0510815700	002653	POSIZIONATORE PORTA	HINGE TEETH	
22	0524825100	003991	CERNIERA INFERIORE	HINGE	
23	0H24281700	0H6728	FERMO X CHIUSURA	CLOSING LATCH	
24	0853822600	004100	GUIDA CARRELLO	TROLLEY LEADING	For GN 1/1 up to 6051
24	0853822801	004101	GUIDA CARRELLO	TROLLEY LEADING	For GN 2/1 and for GN 1/1 from 6061
25	0830812503	003776	RACCORDO SCARICO	DRAIN COLLECTOR	
26	0H23361800	005025	PIEDE	FOOT	
			Pagina 3	Page 3	
51	0574805200	002644	VETRO PORTA ESTERNO	GLASS DOOR	
53	0543819902	003739	GUARNIZIONE REGGIVETRO	GASKET	
54	0543818701	002878	GUARNIZIONE REGGIVETRO	GASKET	
55	0502893103	003985	CONTROPORTA	INNER DOOR	
56	0874870405	003984	PORTA	DOOR	Up to 335100..

20 GN ELECTRIC CONVECTION OVEN
FORNO CONVEZIONE ELETTRICO 20 GN

Pos	Factory Code	Spare part code	Descrizione	Description	Ref./Notes
56	0874870406	0C9599	PORTA	DOOR	From 336100..
57	0543820400	003990	GUARNIZIONE X MECCANISMO	GASKET	
58	0853821600	003822	MECCANISMO DI ESTREMITA	CLOSING HOOK	
59	0511812200	004104	BASE X MECCANISMO	HOOK SPACER	
60	0517852001	003823	ASTA COLLEGAMENTO	LEVER	
61	0214593100	0H6043	SPINA ELASTICA	ROLL PIN	
62	0853821500	003824	MECCANISMO CENTRALE	MAIN LOCK DEVICE	
63	0511812101	004098	FLANGIA X MECCANISMO	MAIN LOCK FLANGE	Up to 335100..
63	0514401V00	0C9602	FLANGIA X MECCANISMO	MAIN LOCK FLANGE	From 336100..
64	0516828300	003994	CUSCINETTO MANIGLIA	HANDLE BEARING	
65	0511812301	003826	SUPPORTO MANIGLIA	HANDLE SUPPORT	
66	0806807401	0F0029	MANIGLIA	HANDLE	Up to 335100..
66	0805406100	0C9600	MANIGLIA COMPLETA	COMPLETE HANDLE	From 336100..
67	0517846101	003825	ASTA COLLEGAMENTO	LEVER	
68	0856813801	004103	STRUTTURA PORTATEGLIE	SLIDE IN RACK	
69	0851816601	0C4666	GUIDA X STRUTTURA	ROLL IN RACK LEADING	For GN 1/1
69	0853822800	004101	GUIDA X STRUTTURA	ROLL IN RACK LEADING	For GN 2/1
70	0853821803	004099	ASSIEME CHIUSURA	LEVER HOOK LOCK ASSEMB.	Up to 335100..
70	0853821804	0C9598	ASSIEME CHIUSURA	LEVER HOOK LOCK ASSEMB.	From 336100..
			Pagina 4	Page 4	
101	0805899501	003750	UMIDIFICATORE	PIPE	For GN 1/1
102	0805897903	003751	UMIDIFICATORE	PIPE	For GN 2/1
103		056421	CONNETTORE	MULTIPLUG CONNECTOR	
104		003853	SONDA SPILLONE	MEAT PROBE	
105		002674	FERMO SONDA SPILLONE	STOPPING	
106	0699802200	0C1605	REGOLATORE ENERGIA	HEAT REGULATOR	
108	0641400000	0C6245	COMMUTATORE	CHANGE OVER SWITCH	
109	0646804001	056384	TERMOSTATO	THERMOSTATE	
110	0652800401	056582	PORTAFUSIBILE	FUSE HOLDER	
111	0652801800	002820	FUSIBILE 5X20 ST 520	FUSE	
112	0652800701	058869	FUSIBILE	FUSE	For GN 1/1
112	0652802200	005136	FUSIBILE	FUSE	For GN 2/1
113	0617813201	058872	RESISTENZA RYK7	HEATING ELEMENT	
114	0639805100	058873	MORSETTIERA	JUNCTION BOX	
115	0646807101	002730	TERMOSTATO DI SICUREZZA	SAFETY THERMOSTATE	
116	0648802601	056466	RELE' 10A-250V 3 CONTATTI	RELAY	
117	0646808400	003833	TEMPORIZZATORE	TIMER	Up to 2411...
117	*	0C8755	TEMPORIZZATORE	TIMER	From 2421...
118	0694800300	056148	CONDENSATORE	CONDENSER	For GN 1/1
118	0694800600	047744	CONDENSATORE	CONDENSER	For GN 2/1
119	0648807400	006879	CONTATTORE	CONTACTOR	For GN 1/1 except for k
119	0648613200	0L0355	CONTATTORE	CONTACTOR	For GN 2/1 400V
119	0648809200	0C5051	CONTATTORE	CONTACTOR	k,o,p
119	0648809300	0C5052	CONTATTORE	CONTACTOR	For GN 2/1 220-230V
120		003766	INTERRUTTORE SPILLONE	SWITCH	
121		003767	SUPPORTO INTERRUTTORE	SUPPORT	

20 GN ELECTRIC CONVECTION OVEN
FORNO CONVEZIONE ELETTRICO 20 GN

Pos	Factory Code	Spare part code	Descrizione	Description	Ref./Notes
122		003768	PULSANTE	PUSH BUTTON	
124		003763	SCHEDA SPILLONE	PROGRAMCARD	
125		051263	CONTRODADO	LOCK NUT	
126		002727	RONDELLA	WASHER	
127	0544815200	0C4158	TUBO MT.1	PIPE	
128					
129	0696400000	0C6081	ELETTROVALVOLA	ELECTRIC VALVE	
130	0246001622	061488	GUARNIZIONE	GASKET	
131	0830824600	053789	TUBO ALIMENTAZIONE ACQUA	PIPE	
132	0639805401	058707	MORSETTIERA	TERMINAL BOARD	
133	0524886400	0TTK40	SQUADRETTA	BRACKET	Up to 705
133	0538821300	*	SQUADRETTA	BRACKET	From 706 up to 5121
133	0505404M01	0CA260	SQUADRETTA	BRACKET	From 5131
134	0675800503	055368	SUONERIA	BUZZER	Up to 1071
134	675400B00	0C7006	SUONERIA	BUZZER	From 1081 up to 5391
134	675401000	0CA485	SUONERIA	BUZZER	From 5401
135	0518801801	053342	MOLLA	SPRING	
136	0543801600	053809	GUARNIZIONE TERMOMETRO	GASKET	
137	0835821400	056383	TERMOMETRO	THERMOMETER	
138	0660804200	058544	LAMPADA SPIA VERDE	GREEN LAMP	
139	0675832201	0C4847	MEMBRANA	MEMBRANE	ECF up to 2013/31
139	0675823901	0C5536	MEMBRANA	MEMBRANE	FCF up to 2013/35
139	0675824101	0C9576	MEMBRANA	MEMBRANE	ACF up to 2013/31
139	0675841401		MEMBRANA	MEMBRANE	RCF up to 2013/35
139	0541400N03	0C9592	MEMBRANA	MEMBRANE	ECF from 2013/32
139	0541400S01	0C9594	MEMBRANA	MEMBRANE	FCF from 2013/36
139	0541400Q01	0C9593	MEMBRANA	MEMBRANE	ACF from 2013/32
139	0541400T02	0C9595	MEMBRANA	MEMBRANE	RCF from 2013/36
140	0660804300	058522	LAMPADA SPIA GIALLA	YELLOW LAMP	
141	0543801701	0C3796	GUARNIZIONE X MANOPOLA	GASKET	
142	0214590701	025245	MOLLETTA X MANOPOLA	SPRING	
143	0548837200	002672	MANOPOLA	KNOB	For Group FCF
143	0548837400	003743	MANOPOLA	KNOB	For Group ECF-RCF
143	0548837900	0A5324	MANOPOLA	KNOB	For Group ACF
144		053979	PROTEZIONE PULSANTE	PROTECTION	
145		002662	BOCCOLA X MANOPOLA	BUSH	
146		002663	GUARNIZIONE X BOCCOLA	GASKET	
147		003765	BOCCOLA X MANOPOLA	BUSH	
148		002671	MANOPOLA X SPILLONE	KNOB	
148		002726	MANOPOLA X SPILLONE	KNOB	
149	0851813002	003986	CRUSCOTTO	CONTROL PANEL	Up to 652000..
149	0851813003	0C5102	CRUSCOTTO	CONTROL PANEL	From 701000.. up to 335100..
149	0851813004	0C9597	CRUSCOTTO	CONTROL PANEL	From 2013/36